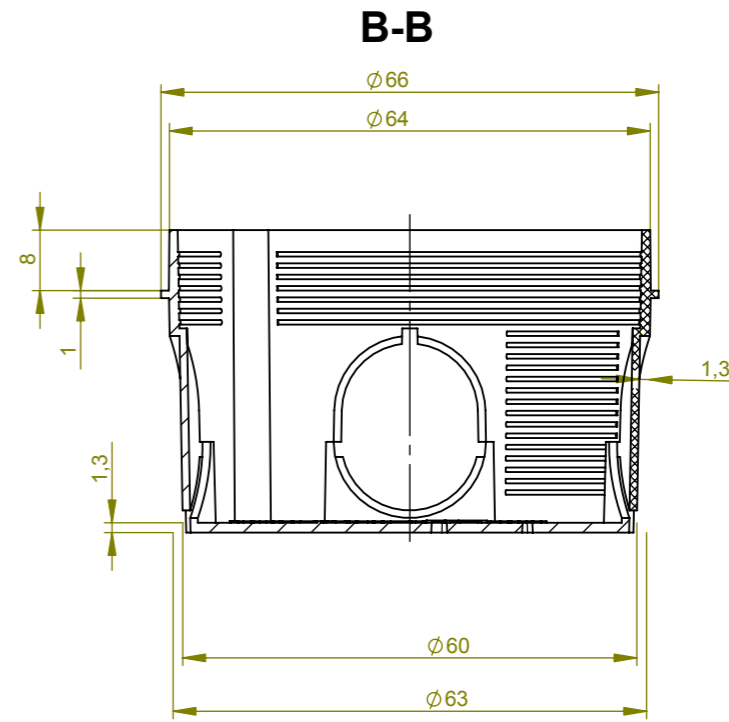
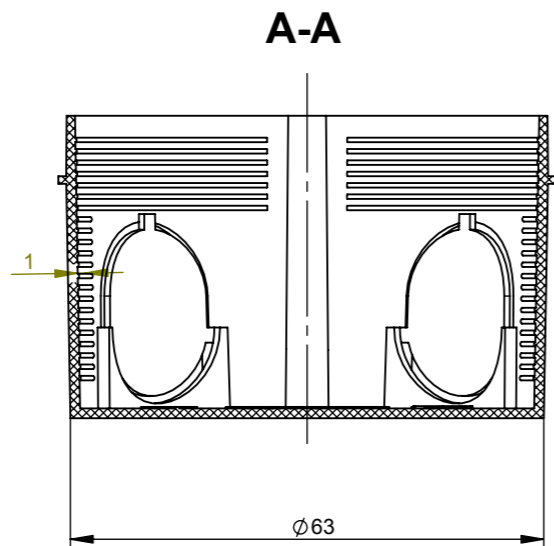
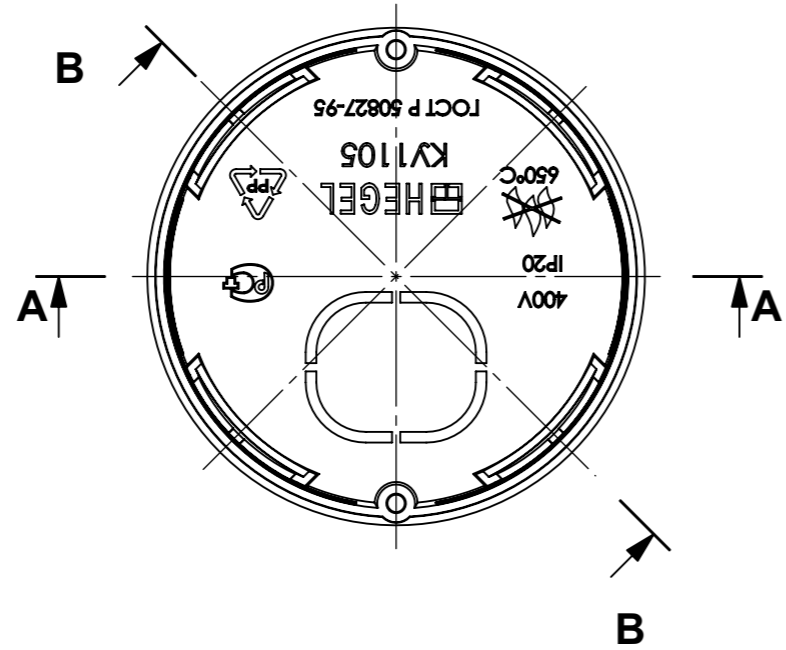
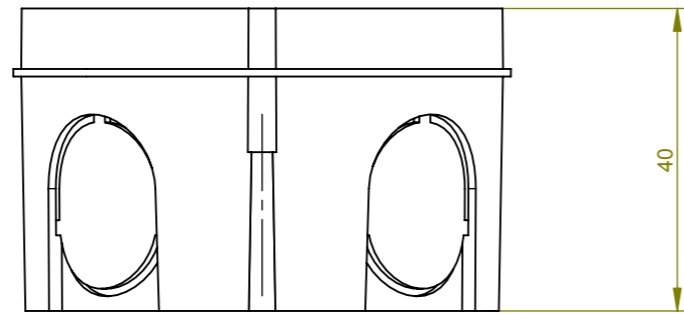


Перв. прим.
Справ. №



Изм. № подл.	Подпись и дата	Взам. инв. №	Инв. № дубл.	Подпись и дата

Изм.	Лист	№ докум.	Подп.	Дата
Разраб.				
Пров.				
Т.контр.				
Н.контр.				
Утв.				

KV1105	Литера	Масса	Масштаб
			1:1
	Лист	Листов 1	